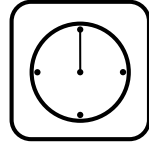
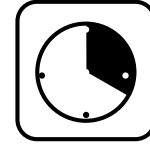
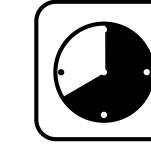
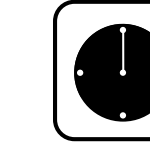




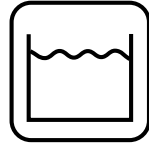
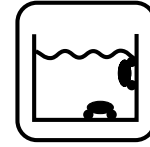
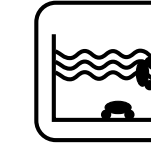
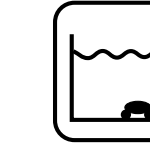
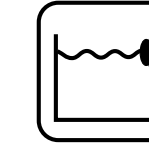


נספח הוראות הפעלה - שלט רחוק



1. תפריט תוכניות הניקיון והפרמטרים (משמאל לימין)

 <p>מחזור עבודה פרמטר זה מאפשר לך לבחור את מחזור העבודה המתאים לך מבין האפשרויות הבאות:</p>	 <p>מהיר</p>	 <p>יעיל (כך יוצא הרובוט מהמפעל)</p>	 <p>תוספת זמן ניקוי</p>	
בריכות פרטיות	מהיר = 2 שעות	יעיל = 3 שעות	תוספת זמן ניקוי = 4 שעות	
בריכות ציבוריות	מהיר = 4 שעות	יעיל = 6 שעות	תוספת זמן ניקוי = 8 שעות	
 <p>השהיית הפעלה פרמטר זה מאפשר לך להגדיר את זמן תחילת הפעלת הרובוט. ההשעייה מאפשרת להתחיל את פעולת הניקוי לאחר שהמתרחצים עזבו את הבריכה והלכלוך שקע לקרקעיתה</p>	 <p>הפעלה מיידית (כך יוצא הרובוט מהמפעל)</p>	 <p>השהייה של שעה</p>	 <p>השהייה של שעתיים</p>	
 <p>תוכניות ניקיון פרמטר זה מאפשר לך לבחור את תוכנית הניקיון המתאימה לך מבין האפשרויות הבאות:</p>	 <p>תוכנית סטנדרטית ניקוי רצפה וקיר (כך יוצא הרובוט מהמפעל)</p>	 <p>ניקיון יסודי הרובוט יסע לאט יותר וישאב חזק יותר (ינקה רצפה וקירות)</p>	 <p>ריצפה בלבד הרובוט ינקה את הרצפה והפינות שבין הרצפה לקיר</p>	 <p>קירות בלבד הרובוט ינקה את הקירות וקו המים בלבד</p>

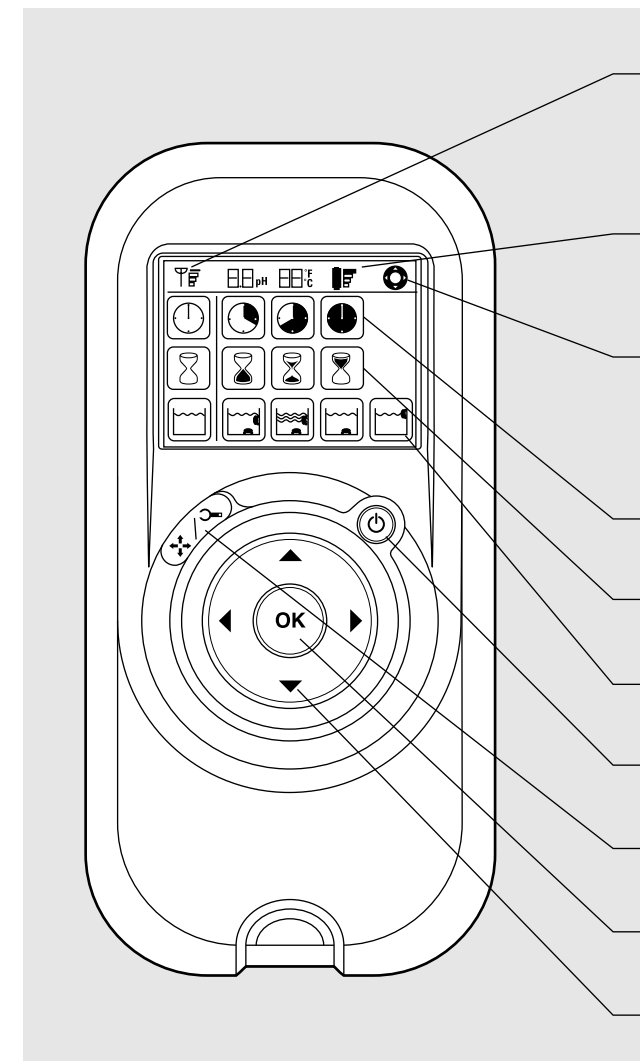
לתשומת ליבך :

אם במשך 2 דקות לא לוחצים על כפתורי השלט, הוא יכבה, ישמור בזיכרון את סט הפרמטרים האחרון שנבחר וימשיך לעבוד על פי פרמטרים אלו. יוצאים מן הכלל לתכונה זאת הינם הפרמטרים **ניקיון יסודי** ו**קירות בלבד**. אם בחרת באחת מתוכניות אלו, לאחר סיום מחזור העבודה הרובוט יחזור לעבוד על פי סט הפרמטרים המקורי איתם יצא מהמפעל.

א. יחידת השלט רחוק:

השלט רחוק מאפשר 2 אופני הפעלה: הפעלה אוטומטית וניווט בהפעלה ידנית: במוד ההפעלה האוטומטית ניתן לבחור פרמטרים שונים ותוכניות ניקיון מתוך התפריט. במוד ההפעלה הידנית ניתן בעזרת חיצי הניווט להסיע ולנווט את הרובוט בתוך הבריכה.

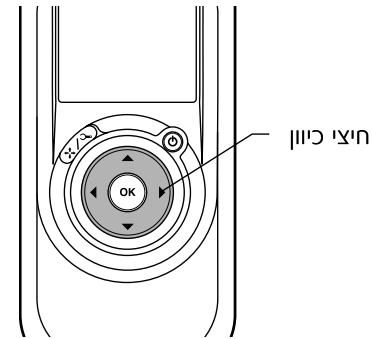
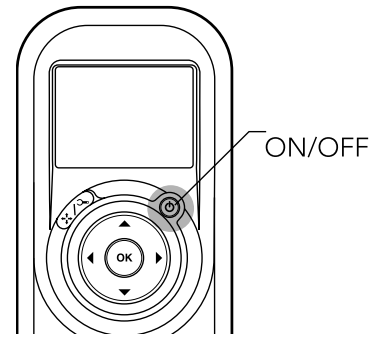
ב. לוח הבקרה של יחידת השלט רחוק:



- מד קליטת שידור -** אם לא מופיעים קווים שחורים על הצג, יש להתקרב אל ספק הכוח
- מד מצב הבטריה -** כשהאייקון מהבהב, החלף בטריה
- הפעלה ידנית -** כשאייקון זה מהבהב, אתה נמצא במוד של הפעלה ידנית
- מחזור עבודה
- השהיית הפעלה
- תוכניות ניקיון
- כפתור הפעלה וכיבוי ON/OFF
- כפתור בחירה בין הפעלה אוטומטית להפעלה ידנית
- כפתור אישור בחירה OK
- חיצי כיוון

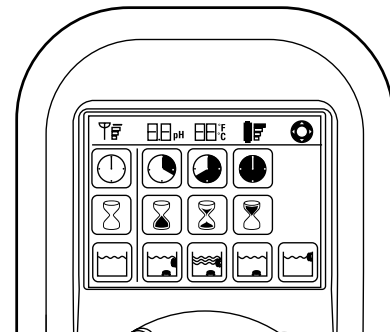
ג. מוד הפעלה ידנית

1. לחץ לחיצה אחת על מפסק ה-ON/OFF, השלט יתחיל לעבוד.
2. כדי לנווט את הרובוט בבריכה השתמש בחיצי הכיוון (ראה תרשים ימני)



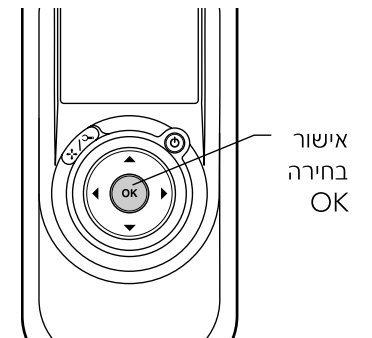
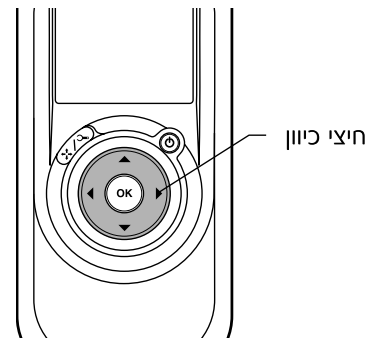
ד. יציאה ממוד הפעלה ידנית, בחירה ותכנון עבודה במוד אוטומטי

1. כדי לצאת ממוד עבודה בהפעלה ידנית לחץ לחיצה אחת בלבד על כפתור הבחירה בין הפעלה אוטומטית להפעלה ידנית
2. מסך השלט ידלק ותופענה עליו 3 שורות של סמלי תפקוד (איקונים)



ה. להחלפת פרמטרים או תוכניות יש ללחוץ על חיצי הכיוון

1. לבחירת פרמטר מסויים יש ללחוץ על החיצים הימני או השמאלי.
2. לבחירת הפרמטר הרצוי לחץ על כפתור אישור בחירה OK



חיצי כיוון

ON/OFF

בחירה בין הפעלה אוטומטית להפעלה ידנית

אישור בחירה OK

חיצי כיוון